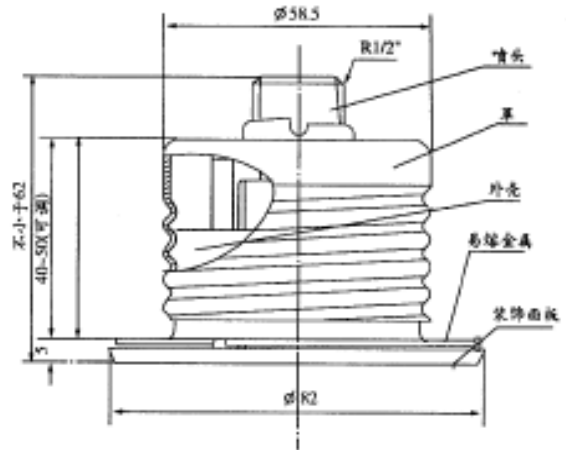
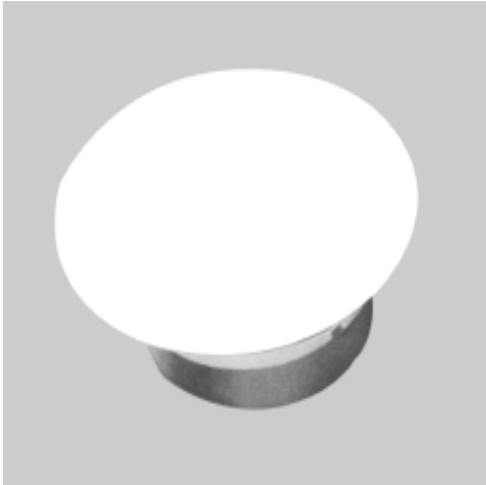


ZSTDY 隐蔽型玻璃球洒水喷头



一 说明:

本产品适用于安装在装饰豪华，外观要求美化的场所：如商场、高级宾馆、酒店、娱乐中心……等等。

亦适用于因装潢、空调等因素使得天花板标高太低净空受限的场所，以及在人流密集、货物搬运频繁、随时都能碰撞到外露喷头，以避免造成人为因素而误动作等场所均可采用。

二 特点:

该产品由玻璃球喷头、罩、外壳、底盖组成。喷头和罩一起安装在管路管件上，再安装外壳。外壳和底盖由易熔合金焊接成一体，当发生火灾时，环境温度升高，达到易熔合金的熔点时，底盖自动脱落，溅水盘下移。随着温度继续升高，罩内喷头玻璃球因温度敏感液体膨胀而破碎喷水。

三 技术特性:

动作	玻璃球 (°C)	68	79	93
温度	底盖 (°C)	58	69	83

其余技术性能同 ZSTX 下垂型玻璃球喷头。

注：79°C、93°C 度的隐蔽喷头须提前一月订货。